

(19) 日本国特許庁(JP)

(12) 公開特許公報(A)

(11) 特許出願公開番号

特開2015-16022

(P2015-16022A)

(43) 公開日 平成27年1月29日(2015.1.29)

(51) Int.Cl.	F I	テーマコード(参考)
<b>A 6 1 B 1/00</b> (2006.01)	A 6 1 B 1/00 3 0 0 Y	2 H 0 4 0
<b>G 0 2 B 23/26</b> (2006.01)	G 0 2 B 23/26 B	4 C 1 6 1

審査請求 未請求 請求項の数 6 O L (全 10 頁)

(21) 出願番号 特願2013-143681 (P2013-143681)  
 (22) 出願日 平成25年7月9日(2013.7.9)

(71) 出願人 000000376  
 オリンパス株式会社  
 東京都渋谷区幡ヶ谷2丁目43番2号  
 (74) 代理人 100118913  
 弁理士 上田 邦生  
 (74) 代理人 100112737  
 弁理士 藤田 考晴  
 (72) 発明者 古田 孝一郎  
 東京都渋谷区幡ヶ谷2丁目43番2号 オ  
 リンパス株式会社内  
 Fターム(参考) 2H040 CA01 CA12  
 4C161 CC06 FF40 JJ06

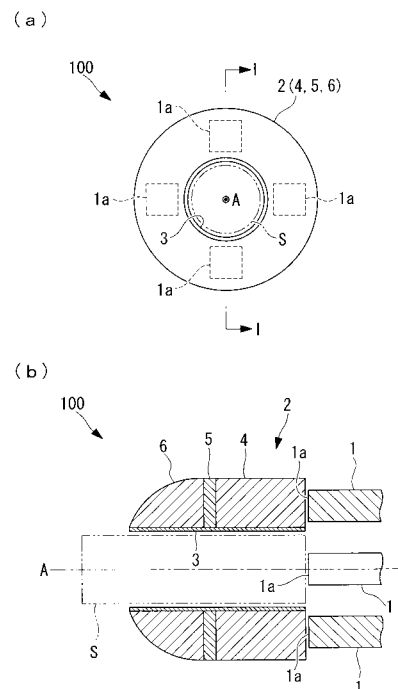
(54) 【発明の名称】 照明装置

(57) 【要約】

【課題】 180°以上の広い角度範囲を照明可能でありながら、細径の内視鏡にも好適に適可能とする。

【解決手段】 照明光を出射する出射端を1a有する発光部1と、所定の軸を中心とする円周上に配置され、出射端1aから入射された照明光を表面から出射する光学部材2と、該光学部材2の半径方向内側の表面に隣接して設けられ、照明光を半径方向外方へ反射する反射層3とを備え、光学部材2が、所定の軸に沿う方向の一端側から順に導光層4と拡散層5とを備え、導光層4は、出射端1aから所定の軸に沿う方向に照明光が入射されるとともに該照明光を導光し、拡散層5は、導光層4から入射された照明光を拡散させながら導光する照明装置100を提供する。

【選択図】 図1



## 【特許請求の範囲】

## 【請求項 1】

照明光を出射する出射端を有する発光部と、

所定の軸を中心とする円周上に配置され、前記出射端から入射された前記照明光を表面から出射する光学部材と、

該光学部材の半径方向内側の表面に隣接して設けられ、前記照明光を半径方向外方へ反射する反射層とを備え、

前記光学部材が、前記所定の軸に沿う方向の一端側から順に導光層と拡散層とを備え、

前記導光層は、前記出射端から前記所定の軸に沿う方向に前記照明光が入射されるとともに該照明光を導光し、

前記拡散層は、前記導光層から入射された前記照明光を拡散させながら導光する照明装置。

10

## 【請求項 2】

前記出射端の形状が、円形、楕円、多角形、または、扇形である請求項 1 に記載の照明装置。

## 【請求項 3】

前記光学部材が、周方向の一部を長手方向に切り欠いてなる切欠部を有する略筒状である請求項 1 または請求項 2 に記載の照明装置。

## 【請求項 4】

前記円周上に配列される複数の前記光学部材を備え、

該各光学部材が、半径方向内側に平坦な側面を有する柱状であり、

前記反射層が、前記平坦な側面に設けられる請求項 1 または請求項 2 に記載の照明装置。

20

## 【請求項 5】

前記光学部材が、前記拡散層の、前記所定の軸に沿う方向の他側に、もう 1 つの拡散層を備える請求項 1 から請求項 4 のいずれかに記載の照明装置。

## 【請求項 6】

前記導光層が、前記照明光に対し、前記拡散層よりも弱い拡散作用を有する請求項 1 から請求項 5 のいずれかに記載の照明装置。

30

## 【発明の詳細な説明】

## 【技術分野】

## 【0001】

本発明は、照明装置に関し、特に、 $180^\circ$ 以上の画角を有する内視鏡に適用される照明装置に関するものである。

## 【背景技術】

## 【0002】

従来、 $180^\circ$ 以上の広い画角を有し、前方および側方、さらには後方の視野を同時に観察可能な内視鏡が知られている（例えば、特許文献 1 参照。）。例えば、多数のひだが存在する大腸において $180^\circ$ 以上の画角を有する内視鏡を使用した場合には、内視鏡の先端の向きを大きく変化させずともひだの裏側を観察することができるので、ユーザによる操作が容易になるとともに、病変をより確実に見付けることができる。特許文献 1 の内視鏡は、照明装置として先端部に 2 つのライトガイドを備え、前方の視野と側方の視野とを別々のライトガイドを用いて照明することによって、広角の視野の全体を照明している。

40

## 【先行技術文献】

## 【特許文献】

## 【0003】

【特許文献 1】特開 2004 - 329700 号公報

## 【発明の概要】

## 【発明が解決しようとする課題】

50

## 【0004】

しかしながら、特許文献1の内視鏡に設けられている照明装置は、細径な内視鏡には適さないという問題がある。すなわち、内視鏡の先端部には、被写体の画像を取得するための撮像光学系、処置具用のチャンネル、レンズ洗浄用のノズル、湾曲部を湾曲させるための機構等の様々な部品が集約されている。したがって、細径の内視鏡においては、径方向に極力小さい空間に設置できる照明装置が求められる。特許文献1の照明装置は、撮像光学系の周囲に複数のライトガイドを径方向に並べて配置し、さらに側方照明用のライトガイドの先端部分を内視鏡の径方向へ曲げることによって側方を照明する構成となっている。したがって、内視鏡の径方向に大きな設置空間を必要とし、内視鏡の先端部の径の大幅な増加を招いてしまう。

10

## 【0005】

本発明は、上述した事情に鑑みてなされたものであって、180°以上の広い角度範囲を照明可能でありながら、細径の内視鏡にも好適に適用することができる照明装置を提供することを目的とする。

## 【課題を解決するための手段】

## 【0006】

上記目的を達成するため、本発明は以下の手段を提供する。

本発明は、照明光を出射する出射端を有する発光部と、所定の軸を中心とする円周上に配置され、前記出射端から入射された前記照明光を表面から出射する光学部材と、該光学部材の半径方向内側の表面に隣接して設けられ、前記照明光を半径方向外方へ反射する反射層とを備え、前記光学部材が、前記所定の軸に沿う方向の一端側から順に導光層と拡散層とを備え、前記導光層は、前記出射端から前記所定の軸に沿う方向に前記照明光が入射されるとともに該照明光を導光し、前記拡散層は、前記導光層から入射された前記照明光を拡散させながら導光する照明装置を提供する。

20

## 【0007】

本発明によれば、光学部材の導光層に一端側から入射された照明光は、続いて拡散層において様々な方向に拡散されることによって、光学部材の表面から、所定の軸の他端方向および放射方向に出射される。したがって、光学部材を、内視鏡が備える観察光学系に外側において該観察光学系の観察光軸と同軸に、光学部材の他端側を観察光軸前方へ向けて配置した場合に、観察光学系の前方および側方の視野を含む180°以上の角度範囲を照明することができる。

30

## 【0008】

この場合に、光学部材の半径方向内側の表面から出射した照明光は反射層によって光学部材へ戻されるので、出射端から光学部材に入射された照明光のほぼ全部が、観察光軸に対して前方および側方へ出射されて視野の照明に寄与する。したがって、内視鏡の前方および側方の視野を高効率で照明することができる。さらに、前記部材は、観察光学系の周囲に該観察光学系の光軸と略同軸に配置される、全体として略筒状の形状となっているので、観察光学系の周囲の薄い空間に設置することができ、細径な内視鏡にも好適に適用することができる。

## 【0009】

上記発明においては、前記出射端の形状が、円形、楕円、多角形、または、扇形であってもよい。

40

このようにすることで、発光部の設計の自由度を向上することができる。

## 【0010】

また、上記発明においては、前記拡散層が、周方向の一部分を長手方向に切り欠いてなる切欠部を有する略筒状であってもよい。

このようにすることで、内視鏡の先端部に搭載されている部品を配置する空間が切欠部に確保されるので、汎用性の高い構造とすることができる。

## 【0011】

また、上記発明においては、前記円周上に配列される複数の前記光学部材を備え、該各

50

光学部材が、半径方向内側に平坦な側面を有する柱状であり、前記反射層が、前記平坦な側面に設けられていてもよい。

このようにすることで、光学部材の側面に反射層を形成する製造工程を簡略にすることができる。

【 0 0 1 2 】

また、上記発明においては、前記光学部材が、前記拡散層の、前記所定の軸に沿う方向の他側に、もう1つの拡散層を備えてもよく、前記導光層が、前記照明光に対し、前記拡散層よりも弱い拡散作用を有していてもよい。

このようにすることで、光学部材が全体としてさらに強い拡散作用を有するようになるので、照明光をさらに高い等方性を有する光へ変換し、さらに良好な配光特性を有する照明光を得ることができる。

【発明の効果】

【 0 0 1 3 】

本発明によれば、180°以上の広い角度範囲を照明可能でありながら、細径の内視鏡にも好適に適用することができるという効果を奏する。

【図面の簡単な説明】

【 0 0 1 4 】

【図1】本発明の第1の実施形態に係る照明装置の全体構成を示す(a)正面図および(b)I-I線における縦断面図である。

【図2】図1の発光部の出射端の形状の変形例を示す、照明装置の正面図である。

【図3】図1の発光部の出射端の形状のもう1つの変形例を示す、照明装置の正面図である。

【図4】図1の光学部材における光線の振る舞いを示す図である。

【図5】本発明の第2の実施形態に係る照明装置の全体構成を示す正面図である。

【図6】図7の光学部材の変形例を示す、照明装置の正面図である。

【図7】本発明の第3の実施形態に係る照明装置の全体構成を示す(a)正面図および(b)II-II線における縦断面図である。

【図8】図7の光学部材の形状の変形例を示す、照明装置の(a)正面図および(b)III-III線における縦断面図である。

【発明を実施するための形態】

【 0 0 1 5 】

(第1の実施形態)

以下に、本発明の第1の実施形態に係る照明装置100について図1から図4を参照して説明する。

本実施形態に係る照明装置100の先端側の部分(後述する光学部材2および反射層3から構成される部分)は、図1(a),(b)に示されるように、筒状の構造を有し、内視鏡の先端に設けられた撮像光学系を周方向に囲むように、外部に露出して配置される。同図において、破線で囲まれた空間Sが、撮像光学系が配置される空間を示し、軸Aが、撮像光学系の観察光軸を示している。特に、本実施形態に係る照明装置100は、180°以上の画角を有し、観察光軸Aの前方(図面において右から左に向かう方向)および側方の視野を同時に撮影可能な撮像光学系を備える内視鏡を対象として設計されている。

【 0 0 1 6 】

具体的には、照明装置100は、図1(a),(b)に示されるように、照明光を出射する出射端1aを有する発光部1と、該発光部1の先端側に設けられ、出射端1aから入射された照明光を拡散しながら導光するとともにその表面から出射する略円筒状の光学部材2と、該光学部材2の内周面に設けられた反射層3とを備えている。

【 0 0 1 7 】

発光部1は、例えば、内視鏡の内部に配置されるファイババンドルである。ファイババンドルの基端は、内視鏡の外部に配置された光源装置(図示略)に接続され、光源装置から供給された照明光がファイババンドルを導光してファイババンドルの先端である出射端

10

20

30

40

50

1 a から出射されるようになっている。出射端 1 a は、光学部材 2 の基端面に対して十分に近接した位置に対向配置され、光学部材 2 の基端部分に位置する導光層 4（後述）に照明光を入射させる。

【0018】

照明光の色は、用途に応じて適宜選択可能であり、被写体の通常観察においては白色であることが好ましい。NBI（狭帯域光観察）や蛍光観察等の特殊光観察においては、特定の波長帯域のみに発光スペクトルを有する狭帯域の光を照明光として用いてもよい。

【0019】

なお、図 1 には、観察光学 A を中心とする円周上に等間隔で配列された 4 つの発光部 1 が示されているが、発光部 1 の形態や数は適宜変更可能である。例えば、発光部 1 は、ファイババンドルに代えて、LED やレーザ等の小型の固体光源であってもよい。また、出射端 1 a の形状も適宜変更可能であり、図 2 および図 3 に示されるように、円形または扇形であってもよく、これら以外の形状、例えば、矩形以外の多角形や楕円形であってもよい。

10

【0020】

光学部材 2 は、その中心軸（所定の軸）が観察光軸（所定の軸）A と略一致するように配置されている。内視鏡が備える通常の撮像光学系は、観察光軸 A に沿って一列に配列された複数のレンズと、これら複数のレンズを内部に保持する円筒状の鏡枠とからなる。光学部材 2 は、この鏡枠の外周面を囲むように配置される。

【0021】

光学部材 2 は、長手方向に 3 つの層 4, 5, 6 が積層されてなる層構造を有している。具体的には、光学部材 2 は、基端側に位置する第 1 の導光層 4 と、先端側に位置する第 2 の導光層 6 と、第 1 の導光層 4 と第 2 の導光層 6 との間に位置する拡散層 5 とを備えている。これらの層 4, 5, 6 の互いに隣接する端面同士は互いに接合されており、照明光は、第 1 の導光層 4 と拡散層 5 との間、および、拡散層 5 と第 2 の導光層 6 との間を往来可能になっている。

20

【0022】

第 1 の導光層 4 および第 2 の導光層 6 は、照明光を伝搬する導光材からなる。導光材としては、例えば、アクリルやゼオノア等のプラスチック材料が用いられる。

拡散層 5 は、導光層 4, 6 を構成する導光材と同様の導光材と、照明光を拡散する拡散材とから構成され、母材である導光材に拡散材が略均一な密度で分散した状態で担持されている。拡散材としては、酸化チタン等が用いられる。

30

【0023】

第 1 の導光層 4 に基端面から入射した照明光は、図 4 に示されるように、観察光軸 A に沿って拡散層 5 まで導光する（図 4 の上図参照。）。このときに、照明光は、出射端から拡散光束として出射されるので、一部の光線は、第 1 の導光層 4 の表面において全反射される。

【0024】

拡散層 5 に入射した照明光は、該拡散層 5 の内部を導光する間に、導光材と拡散材との間の屈折率の差に起因して生じる屈折を繰り返して略等方的に拡散されることによって、略等方散乱光に変換される（図 4 の下図参照。）。略等方散乱光となった照明光のうち一部は、拡散層 5 の表面から出射される。一方、他の部分は、第 1 の導光層 4 または第 2 の導光層 6 へ入射し、第 1 の導光層 4 または第 2 の導光層 6 の表面から出射される。このときに、後述する反射層 3 の反射作用によって、照明光のほぼ全部が、導光層 4, 6 および拡散層 5 の表面のうち外部に露出する先端面または外周面から外部へ出射される。これにより、第 2 の導光層 6 の先端面から観察光軸 A 前方へ出射された照明光によって主に観察光学系の前方の視野が照明され、導光層 4, 6 および拡散層 5 の外周面から観察光軸 A に対して放射状に出射された照明光によって主に観察光学系の側方の視野が全周にわたって照明されるようになっている。

40

【0025】

50

光学部材 2 の先端面は、外周面から滑らかに連続するとともに先端側に向かって外径が漸次小さくなる錐状に形成され、好ましくは、丸みを帯びた形状を有している。これにより、先端面および外周面から出射される照明光の強度が各角度において均等となり、広い視野の各位置を均一な明るさで照明することができ、良好な照明性能が得られる。

【 0 0 2 6 】

反射層 3 は、照明光に対して高い反射率を有し、光学部材 2 の内周面に隣接して設けられている。反射層 3 は、光学部材 2 の内周面に固定されたシートまたはパイプであってもよい。このとき、反射層 3 は、拡散層 2 との間に空気層を挟んで拡散層 2 に接していてもよく、拡散層 2 の屈折率と略同一の屈折率を有する光学接着剤で拡散層 2 に固定されていてもよい。または、反射層 3 は、光学部材 2 の内周面に形成された反射材の膜であってもよい。光学部材 2 の内周面から出射される照明光が反射層 3 によって光学部材 2 へ戻されることによって、光学部材 2 に観察光軸 A に沿って入射された照明光のほぼ全部が、光学部材 2 の先端面および外周面から出射されて前方および側方の視野の照明に寄与することになる。これにより、高い照明効率を得ることができる。

10

【 0 0 2 7 】

次に、このように構成された照明装置 100 の作用について説明する。

本実施形態に係る照明装置 100 によれば、発光部 1 の出射端 1 a から光学部材 2 の第 1 の導光層 4 に入射された照明光は、該導光層 4 よりも先端側に位置する拡散層 5 へ入射し、該拡散層 5 を導光する間に様々な方向へ拡散される。このとき、照明光に含まれる光線の一部は、拡散層 5 の外周面から出射される。一方、照明光に含まれる光線の他の一部は、隣接する第 1 の導光層 4 または第 2 の導光層 6 へ入射し、第 1 の導光層 4 の外周面、あるいは、第 2 の導光層 6 の先端面または外周面から外部へ出射される。このときに、各層 4, 5, 6 の内周面から出射された一部の光線は、反射層 3 によって反射されて層 4, 5 または 6 に戻され、光学部材 2 の外面から出射されるまで、拡散層 5 における拡散および反射層 3 による反射を繰り返す。これにより、発光部 1 から光学部材 2 に入射された照明光は、光量をほとんど損失することなく、観察光学系の前方の視野および側方の視野を十分な明るさで同時に照明することができる。

20

【 0 0 2 8 】

ここで、拡散層 5 においてほぼ完全拡散（ランバート散乱）されることによって等方散乱光となった照明光は、光学部材 2 の先端面または外周面から様々な方向へ出射する。さらに、光学部材 2 の先端面と外周面とが滑らかに連続する形状を有しているため、先端面および外周面からそれぞれ出射される照明光に、不連続な明るさの変化が発生することがない。したがって、 $180^\circ$  以上の広い角度範囲を効果的にかつ均一な明るさで照明することができる。

30

【 0 0 2 9 】

この場合に、本実施形態に係る照明装置 100 は、内視鏡が備える撮像光学系の外側に該撮像光学系と同軸に配置される筒状であり、内視鏡の径方向に十分に小さい寸法を有する層状の構造となっているので、照明装置 100 を、内視鏡の先端部の径をほとんど増加させることなく内視鏡の先端に組み込むことができる。具体的には、照明装置 100 を組み込むことに因る内視鏡の先端部の径の増加幅は、円筒状の光学部材 2 および反射層 3 の厚みに相当する分だけで済む。したがって、細径の内視鏡にも好適に適用することができるという利点がある。

40

【 0 0 3 0 】

また、照明光は、拡散層 5 において観察光軸 A に対して後方（図面において左から右へ向かう方向）にも拡散される。すなわち、拡散層 5 によって拡散された照明光のうち一部が光学部材 2 の基端面から出射されることによって、照明光の光量に損失が生じる。そこで、本実施形態のように、出射端 1 a から照明光が入射される基端部分に、照明光の拡散作用を有しない第 1 の導光層 4 を設け、拡散層 5 を光学部材 2 の基端面から離れた位置に設けることによって、光学部材 2 から観察光軸 A 後方へ出射される照明光を低減し、さらに高い照明効率を得ることができるという利点がある。

50

## 【0031】

なお、本実施形態においては、光学部材2が、拡散層5の両端側に2つの導光層4,6を備えることとしたが、光学部材2は、少なくとも、出射端1aに隣接する基端部分に導光層4を備えていればよく、導光層4と拡散層5とからなる2層構造を有していてもよい。

## 【0032】

また、本実施形態においては、照明光に対して拡散作用を有せずに照明光を直進させる導光層4,6について説明したが、導光層4,6が、上述した拡散材を含み、照明光に対して拡散作用を有していてもよい。ただし、光学部材2の基端面から出射される照明光が十分に低減されるようにするために、導光層4,6の拡散作用が、拡散層5の拡散作用よりも十分に弱くなるように、拡散材の密度等が設計される。

10

## 【0033】

(第2の実施形態)

次に、本発明の第2の実施形態に係る照明装置200について、図5および図6を参照して説明する。本実施形態においては、上述した第1の実施形態と異なる点について主に説明し、第1の実施形態と共通する構成については同一の符号を付して説明を省略する。

本実施形態に係る照明装置200は、全周にわたって延びる光学部材2に代えて、図5に示されるように、周方向の一部分が切り欠かれた略C字形の横断面を有する光学部材21を備えている点において、第1の実施形態と主に異なっている。

20

## 【0034】

光学部材21の周方向の一部分を長手方向に切り欠いてなる切欠部21aは、扇形の横断面形状を有している。光学部材21のその他の構成および作用は、第1の実施形態の光学部材2と同様である。

## 【0035】

反射層31は、第1の実施形態の反射層3と同様に、光学部材21の内周面に設けられ、内周面から出射された照明光を光学部材21へ戻すようになっている。反射層31は、好ましくは、切欠部21aに露出する光学部材21の断面にも設けられ、該断面から出射された照明光を光学部材21へ戻すようになっている。反射層31のその他の構成および作用は、第1の実施形態の反射層3と同様である。

30

## 【0036】

撮像光学系の周囲には、設計上、様々な部品が配置される。本実施形態に係る照明装置200によれば、切欠部21aによって確保された空間にこのような部品を配置することができ、より汎用性の高い構造とすることができるという利点がある。また、第1の実施形態と同様に、180°以上の広い角度範囲を効果的かつ効率的に照明することができるとともに、細径の内視鏡にも好適に適用することができるという利点がある。

## 【0037】

なお、本実施形態において、切欠部21aの形状および数は、適宜変更してもよい。例えば、図6に示されるように、周方向の2箇所切欠部21aが形成され、光学部材21が2つの部材から構成されていてもよい。

また、本実施形態において、発光体1が、図2または図3に示されるように、矩形以外の形状の出射端1aを有していてもよい。

40

また、本実施形態においては、光学部材21が、第1の導光層4および拡散層5からなる2層構造を有していてもよい。

また、本実施形態においては、導光層4,6が、照明光に対して、拡散層5の拡散作用よりも十分に弱い拡散作用を有していてもよい。

## 【0038】

(第3の実施形態)

次に、本発明の第3の実施形態に係る照明装置300について、図7および図8を参照して説明する。本実施形態においては、上述した第1および第2の実施形態と異なる点について主に説明し、第1および第2の実施形態と共通する構成については同一の符号を付

50

して説明を省略する。

【0039】

本実施形態に係る照明装置300は、筒状の光学部材2, 21に代えて、図7(a), (b)に示されるように、観察光軸Aを中心とする周方向に略均等に配列される複数(本例においては4つ)の光学部材22を備え、光学部材22、反射層32および発光部1からなるユニットを4つ備えている点において、第1および第2の実施形態と主に異なっている。

【0040】

各光学部材22は、略半円柱状であり、平坦な側面が半径方向内側に配置され、湾曲した側面が半径方向外側に配置されている。光学部材22のその他の構成および作用は、第1の実施形態の光学部材2と同様である。

反射層32は、各光学部材22の平坦な側面に設けられ、平坦な形状を有している。反射層32のその他の構成および作用は、第1の実施形態の反射層3と同様である。

【0041】

このように構成された本実施形態に係る照明装置300によれば、光学部材22が4つの別体の部材から構成されているので、光学部材22に反射層32を形成する加工工程において、光学部材22の平坦な側面に対して任意の方向から加工を施すことができ、さらに、反射層32が平坦な形状であるので、上述した反射層3, 31と比べて反射層32を簡易に形成することができるという利点がある。また、第1の実施形態と同様に、180°以上の広い角度範囲を効果的かつ効率的に照明することができるとともに、細径の内視鏡にも好適に適用することができるという利点がある。

【0042】

なお、本実施形態において、光学部材22は、半径方向内側に平坦な側面を有する柱状であればよく、例えば、図8(a), (b)に示されるように、光学部材22が、矩形の横断面形状を有する四角柱状であってもよい。

また、本実施形態において、発光部1が、図2または図3に示されるように、矩形以外の形状の出射端1aを有していてもよい。

また、本実施形態においては、光学部材22が、第1の導光層4および拡散層5からなる2層構造を有していてもよい。

また、本実施形態においては、導光層4, 6が、照明光に対して、拡散層5の拡散作用よりも十分に弱い拡散作用を有していてもよい。

【符号の説明】

【0043】

100, 200, 300 照明装置

1 発光部

1a 出射端

2, 21, 22 光学部材

21a 切欠部

3, 31, 32 反射層

4 第1の導光層(導光層)

5 拡散層

6 第2の導光層(もう1つの導光層)

A 観察光軸

10

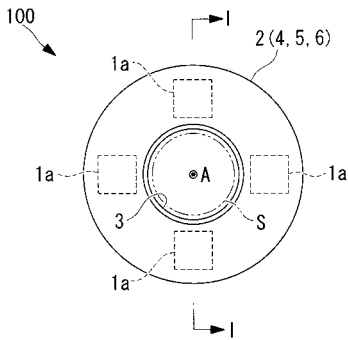
20

30

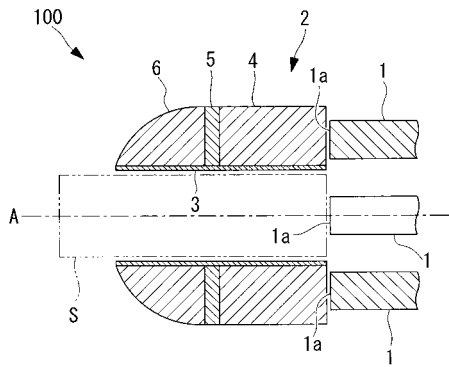
40

【 図 1 】

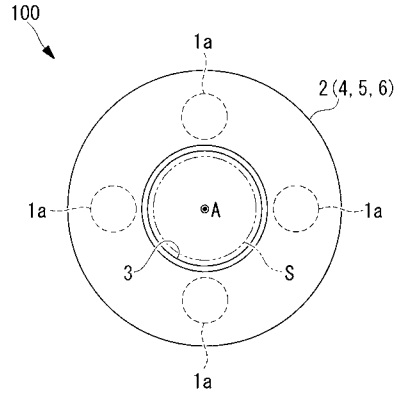
(a)



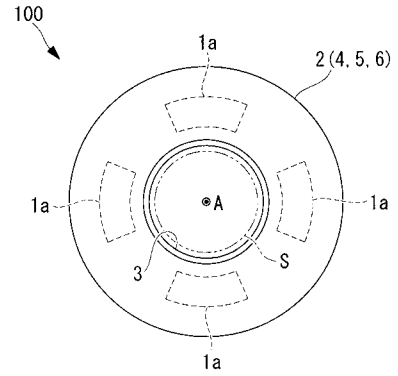
(b)



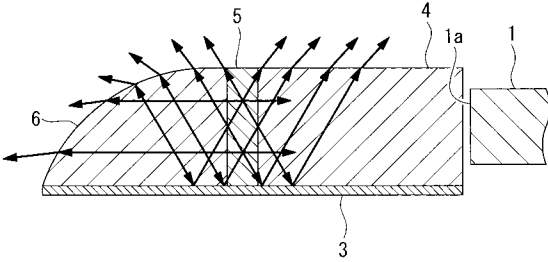
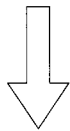
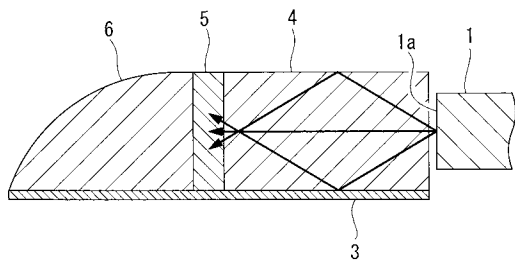
【 図 2 】



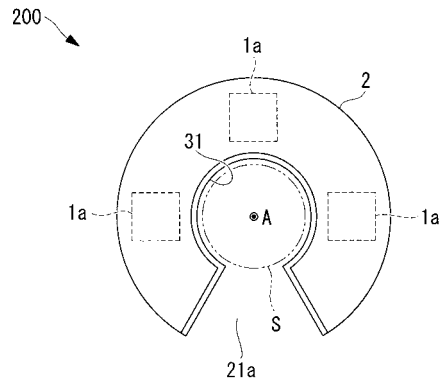
【 図 3 】



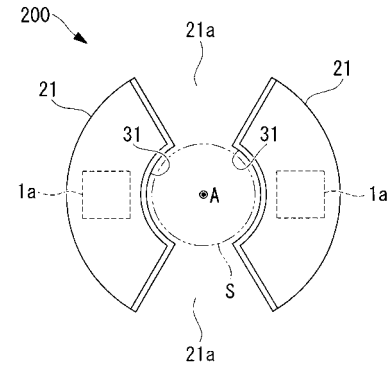
【 図 4 】



【 図 5 】

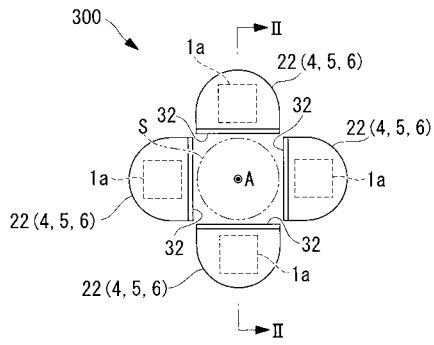


【 図 6 】

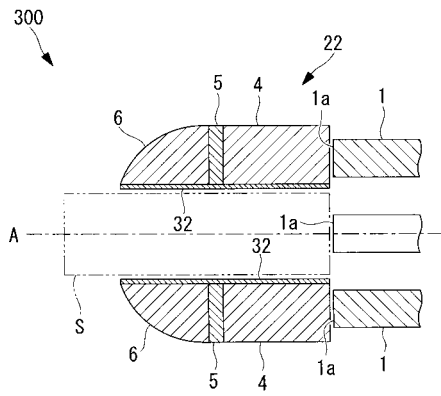


【 図 7 】

(a)

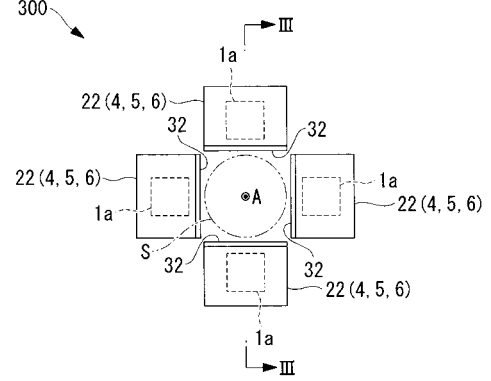


(b)

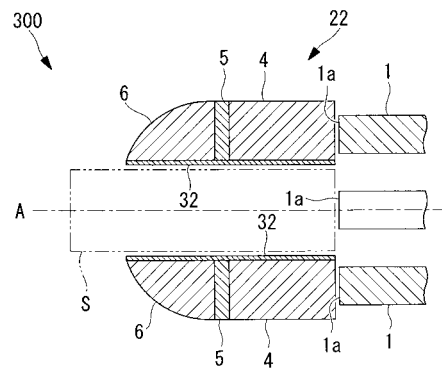


【 図 8 】

(a)



(b)



专利名称(译)	照明装置		
公开(公告)号	<a href="#">JP2015016022A</a>	公开(公告)日	2015-01-29
申请号	JP2013143681	申请日	2013-07-09
[标]申请(专利权)人(译)	奥林巴斯株式会社		
申请(专利权)人(译)	奥林巴斯公司		
[标]发明人	古田孝一郎		
发明人	古田 孝一郎		
IPC分类号	A61B1/00 G02B23/26		
CPC分类号	A61B1/0615 A61B1/00096 A61B1/00163 A61B1/0623 A61B1/0684 A61B1/07 G02B23/2461 G02B23/2469		
FI分类号	A61B1/00.300.Y G02B23/26.B A61B1/00.731 A61B1/06.531 A61B1/07.733		
F-TERM分类号	2H040/CA01 2H040/CA12 4C161/CC06 4C161/FF40 4C161/JJ06		
代理人(译)	上田邦夫 藤田 考晴		
其他公开文献	JP2015016022A5 JP6192399B2		
外部链接	<a href="#">Espacenet</a>		

摘要(译)

解决的问题：为了适合小直径的内窥镜，同时能够照射180°或更大的广角范围。 解决方案：发光部件1具有用于发射照明光的发射端1a和布置在以预定轴为中心的圆周上并从表面发射从发射端1a入射的照明光的光学部件2。并且，反射层3与光学构件2的径向内表面相邻地设置，并且沿径向向外反射照明光，并且光学构件2在沿着预定轴的方向上具有一端侧。依次设置导光层4和扩散层5，导光层4在照明光从出射端1a沿预定轴的方向入射的同时引导照明光。提供一种照明装置100，该照明装置100使从导光层4入射的照明光在扩散的同时进行引导。[选型图]图1

